



## **УСИЛИТЕЛЬ СИГНАЛА**

### **УСЛ-А**

#### **Руководство по эксплуатации**

ЕСАН.425661.001РЭ

Редакция 103



Сертификат соответствия № С-RU.ПБ16.В.00156,  
срок действия по 24.08.2015 г.

## Содержание

1	<u>Назначение</u> .....	3
2	<u>Основные технические характеристики</u> .....	3
3	<u>Выполняемые функции</u> .....	4
4	<u>Устройство и работа</u> .....	5
5	<u>Описание конструкции</u> .....	7
6	<u>Маркировка и пломбирование</u> .....	8
7	<u>Упаковка</u> .....	8
8	<u>Комплектность</u> .....	9
9	<u>Указания мер безопасности</u> .....	9
10	<u>Монтаж</u> .....	10
11	<u>Подготовка к работе</u> .....	12
12	<u>Порядок работы</u> .....	14
13	<u>Техническое обслуживание</u> .....	15
14	<u>Текущий ремонт</u> .....	20
15	<u>Транспортирование</u> .....	21
16	<u>Хранение</u> .....	22
	<u>Приложение</u> .....	22

## 1 Назначение

Усилитель сигнала УСЛ-А (в дальнейшем – УСЛ-А) предназначен для двухнаправленной ретрансляции информационного сигнала в информационно-питающих линиях системы на основе коаксиального кабеля при увеличении длины линии или создании дополнительного Т-образного ответвления линии, а также для электропитания устройств системы от ИПЛ стабилизированным постоянным напряжением. УСЛ-А позволяет увеличивать длину линии связи ИПЛ на 2 км и обеспечивает канал цифровой голосовой связи по методу кодирования m-Law ITU-T G.711. УСЛ-А является адресным устройством, работает под управлением мастер-устройства системы. Внешний вид УСЛ-А показан на рисунке 1.



Рисунок 1 - Внешний вид УСЛ-А

УСЛ-А применяется в составе систем охранной и пожарной сигнализации, лифтового диспетчерского контроля и связи, экстренной голосовой связи, автоматизированных информационно-измерительных систем на объектах различных отраслей промышленности и жилищно-коммунального комплекса.

Условия эксплуатации УСЛ-А:

- температура окружающего воздуха (-40 ... +55) °С;
- относительная влажность окружающего воздуха до 93 % при 40 °С без конденсации влаги;
- атмосферное давление (84 - 106) кПа.

## 2 Основные технические характеристики

Основные технические характеристики УСЛ-А приведены в таблице 1.

Таблица 1 - Основные технические характеристики

Наименование параметра	Значение
1. Количество последовательно подключенных усилителей в луче ИПЛ, шт., не более	10
2. Максимальная длина кабеля ИПЛ, м	2000
3. Номинальное выходное напряжение ИПЛ, В	24

Наименование параметра	Значение
4. Допускаемое отклонение выходного напряжения от номинального значения, %, не более	10
5. Выходной ток ИПЛ, А, не более	1,2
6. Степень защиты оболочки по ГОСТ 14254-96	IP54
7. Напряжение питания, В, переменного тока 50 Гц	187 – 242
8. Потребляемая мощность, ВА, не более	60
9. Габаритные размеры, мм, не более	135×123×62
10. Масса, кг, не более	2
11. Средняя наработка на отказ, ч, не менее	30000
12. Средний срок службы, лет	12
<i>Примечание - Кабель ИПЛ должен иметь погонное сопротивление постоянному току не более 100 Ом/км; погонную емкость не более 100 пФ/м.</i>	

### 3 Выполняемые функции

Усилитель сигнала УСЛ-А выполняет следующие функции:

- автоматический выбор направления ретрансляции;
- ретрансляцию импульсов информационной посылки;
- формирование стабилизированного напряжения питания в ИПЛ для питания адресных устройств;
- гальваническую связь по цепи постоянного тока между входом и выходом;
- контроль величины напряжения сети питания;
- контроль величины выходного напряжения;
- контроль среднего значения напряжения шума;
- контроль величины тока нагрузки;
- автоматическую защиту от короткого замыкания;
- отключение режима трансляции, выключение напряжения питания;
- электронную установку порога приема ИПЛ, адреса, нулевого значения тока устройства контроля тока;
- информационный обмен с адресными устройствами с использованием алгоритма контроля передачи данных CRC-8;
- дистанционную настройку режима работы;
- светодиодную индикацию наличия обмена по ИПЛ;
- светодиодную индикацию наличия напряжения питания;

- передачу по ИПЛ номера версии программы, идентификационного номера, информации о текущем состоянии;
- гальваническое разделение цепей ИПЛ и сети питания переменного тока.

#### 4 Устройство и работа

УСЛ-А состоит из следующих функциональных устройств (рисунок 3):

- источника питания;
- стабилизатора напряжения;
- схемы интерфейса ИПЛ;
- устройств контроля тока и защиты от перегрузки;
- устройств контроля напряжения питания.

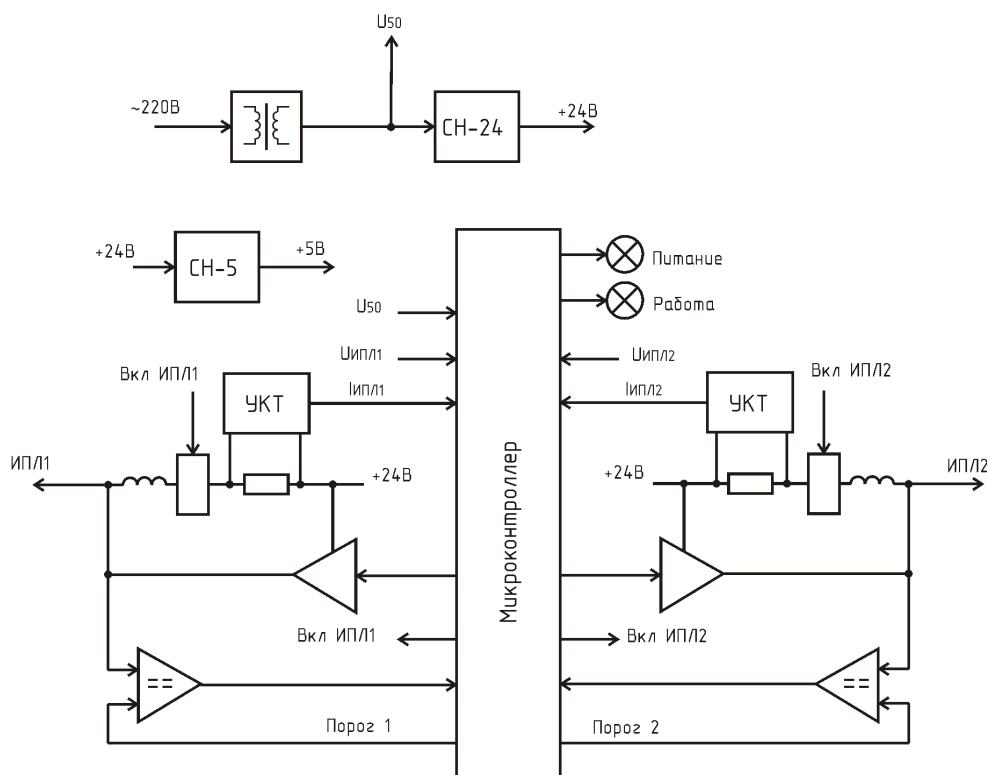


Рисунок 2 - Функциональная схема УСЛ-А

Электропитание УСЛ-А осуществляется от сети питания 220 В, 50 Гц. Сетевое напряжение поступает на понижающий трансформатор, выходное напряжение которого поступает на выпрямитель и емкостной фильтр. Напряжение питания 50 В поступает на стабилизатор напряжения СН-24, который формирует постоянное напряжение 24 В для питания адресных устройств по ИПЛ, и на стабилизатор напряжения СН-5, который формирует постоянное напряжение 5 В для питания элементов схемы.

УСЛ-А содержит два идентичных канала устройства интерфейса ИПЛ и устройства контроля тока и защиты от перегрузки – канал 1 и 2. Устройство интерфейса ИПЛ

предназначено для приема импульсных сигналов информационных посылок запроса в канале ИПЛ, фильтрации помех, формировании выходных импульсных сигналов информационных посылок ответа в ИПЛ. Устройство интерфейса ИПЛ обеспечивает согласование уровней напряжения сигналов в ИПЛ и последовательного порта микроконтроллера. УСЛ-А выполняет функции адресного устройства, т.е. принимает и выполняет адресованные ему команды мастер-устройства системы, формирует ответные информационные слова на принятые команды, а так же осуществляет контроль принимаемой информации. Обмен с УСЛ-А осуществляется методом двухсторонней поочередной передачи информационных посылок по принципу «команда - ответ». Информация передается по ИПЛ последовательным цифровым кодом, используется время-импульсная модуляция постоянной составляющей напряжения ИПЛ. УСЛ-А имеет программируемый индивидуальный адрес для взаимодействия с мастер-устройством, который можно многократно изменять.

УСЛ-А выполняет функции двунаправленного ретранслятора интерфейса ИПЛ. Выбор направления ретрансляции каналов осуществляет микроконтроллер. Ретрансляция информационной посылки запроса или ответа осуществляется усилителем по-импульсно. Если первым получен информационный импульс по каналу ИПЛ 1, то УСЛ-А формирует информационный импульс в канале ИПЛ 2, и наоборот. Импульсы сигнала запроса, сформированные мастер-устройством в ИПЛ 1, поступают на вход компаратора напряжения первого канала, где происходит выделение полезного сигнала от помех и восстановление формы сигнала и, далее, на вход последовательного порта микроконтроллера. Порог срабатывания компаратора 1 устанавливается микроконтроллером в заданном диапазоне значений. Порог ИПЛ предварительно устанавливается при настройке УСЛ-А так, чтобы обеспечивался уверенный прием импульсных сигналов информационных посылок даже при наличии сигналов шума. Микроконтроллер формирует информационный импульс для ИПЛ 2, а также декодирует импульсную последовательность запроса, полученного по каналу ИПЛ 1, выделяет поля адреса, команды, данных, проверяет совпадение адреса запроса с собственным адресом УСЛ-А. Если запрос мастер-устройства предназначен для УСЛ-А, то, в соответствии с принятой командой, усилитель формирует ответное слово на выходе порта ИПЛ 1 в формате интерфейса CRC или FAST. Сигналы с выхода порта микроконтроллера поступают на усилитель мощности, работающий в режиме ключа, который формирует импульсы ответа адресного устройства в линии ИПЛ 2. Таким образом, микроконтроллер программным способом осуществляет кодирование и декодирование информационных посылок по интерфейсу ИПЛ.

Микроконтроллер УСЛ-А контролирует величину напряжения  $U_{\text{ипл1}}$ ,  $U_{\text{ипл2}}$ ,  $U_{50}$  постоянной составляющей напряжения в линиях ИПЛ 1, ИПЛ 2 и на выходе выпрямителя путем ее измерения при помощи встроенного аналого-цифрового преобразователя. Текущее значение напряжения питания каналов 1 и 2, выхода выпрямителя передается по запросу мастер-устройства.

Измерение постоянного тока на выходе ИПЛ, создающего падение напряжения на измерительном резисторе, осуществляет устройство контроля тока УКТ на базе операционного усилителя. Выходной сигнал « $I_{\text{ипл1}}$ ,  $I_{\text{ипл2}}$ », пропорциональный выходному току в ИПЛ, поступает на вход встроенного АЦП микроконтроллера. Контроль величины выходного тока в линии ИПЛ осуществляется путем измерения значения постоянного тока, перевода кода в именованную величину (ампер) для дальнейшего считывания контроллером системы. Предусмотрена электронная установка нуля устройства контроля тока для его калибровки.

Автоматическая защита от короткого замыкания в линии ИПЛ осуществляется микроконтроллером следующим образом: измеряется выходной ток ИПЛ и в случае превышения порогового значения тока 1,5 А в выходной цепи ИПЛ происходит автоматическое выключение выходного напряжения по снятию сигнала «Вкл ИПЛ1» или «Вкл ИПЛ2»

электронного ключа соответствующего канала. Состояние срабатывания автоматической защиты отображается периодическим миганием светодиода «Питание», а также передается по ИПЛ в мастер-устройство. Восстановление выходного напряжения ИПЛ после устранения короткого замыкания выходной цепи происходит автоматически.

Принудительное выключение выходного напряжения питания ИПЛ, дистанционная корректировка нуля устройства контроля тока осуществляется по командам мастер-устройства.

Микроконтроллер работает под управлением программы, которая записывается в него при производстве. Смена версии управляющей программы УСЛ-А производится по интерфейсу ИПЛ. Удаленная настройка параметров УСЛ-А производится при помощи программы RASOS.

## 5 Описание конструкции

УСЛ-А состоит из пластмассового корпуса, внутри которого расположена электронная плата. На крышке расположены два светодиодных индикатора: «Питание» и «Работа». Кабель сетевого питания, два шлейфа выходной линии ИПЛ жестко закреплены в корпусе. Кабель сетевого питания содержит унифицированную сетевую вилку для подключения к сети 220 В. Габаритные размеры УСЛ-А показаны на рисунке 5.

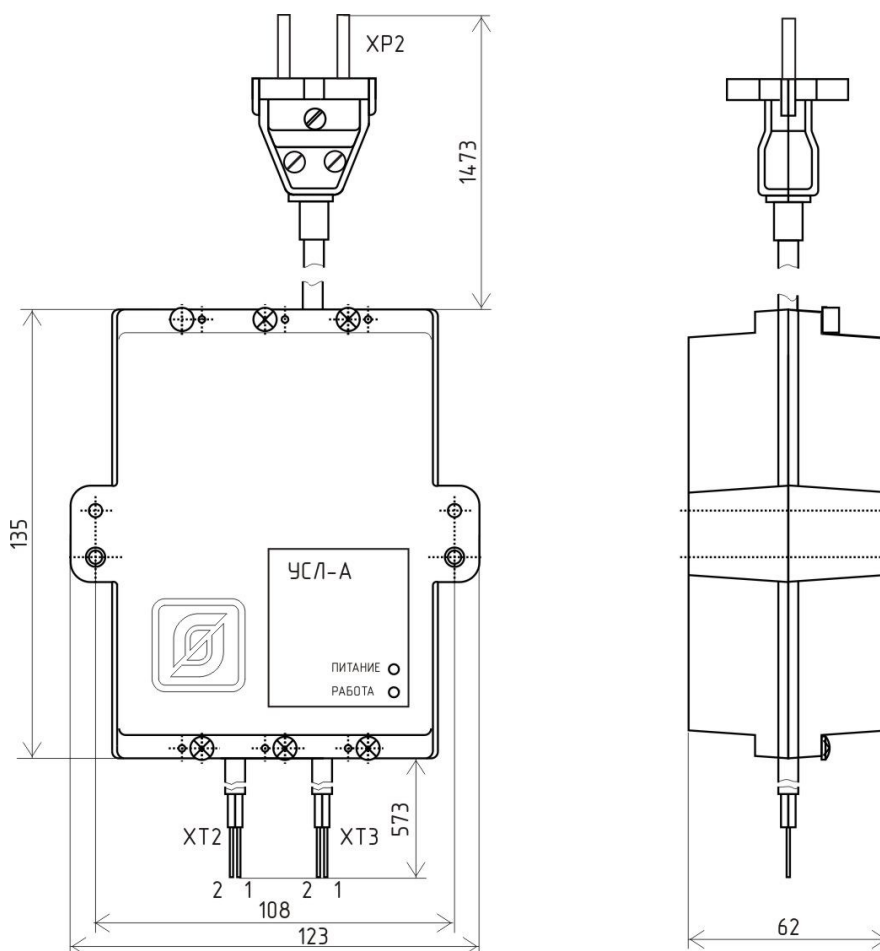


Рисунок 3 - Габаритные размеры УСЛ-А

Назначение контактов разъемов и цепей УСЛ-А приведено в таблице 2.

Таблица 2 - Назначение контактов разъемов и цепей УСЛ-А

Наименование разъема	Разъем и номер контакта	Обозначение цепи	Описание
Питание 220В, 50Гц	ХР2 – 1	220В	Фаза 220В, напряжение питания
	ХР2 – 2	220В	Ноль 220В, напряжение питания
Информационно-питающая линия 1	ХТ2 – 1	+ ИПЛ 1	Плюс 24 В ИПЛ 1 (коричневый)
	ХТ2 – 2	– ИПЛ 1	Минус 24 В ИПЛ 1 (синий)
Информационно-питающая линия 2	ХТ3 – 1	+ ИПЛ 2	Плюс 24 В ИПЛ 2 (коричневый)
	ХТ3 – 2	– ИПЛ 2	Минус 24 В ИПЛ 2 (синий)

## 6 Маркировка и пломбирование

Маркировка УСЛ-А расположена на лицевой стороне корпуса и содержит:

- товарный знак изготовителя;
- условное обозначение изделия;
- заводской номер изделия;
- степень защиты оболочки;
- номинальное напряжение питания  $U_{\text{пит}}$ ;
- максимальная потребляемая мощность  $P_{\text{потр. макс}}$ ;
- надписи над индикаторами «Работа», «Питание»;
- знаки соответствия системам сертификации;
- дату выпуска изделия.

Транспортная маркировка содержит основные, дополнительные, информационные надписи и манипуляционные знаки «Хрупкое, осторожно», «Беречь от влаги», «Ограничение температуры», «Штабелирование ограничено». Маркировка транспортной тары производится по ГОСТ 14192.

Пломбу по ГОСТ 18677 устанавливает на УСЛ-А завод-изготовитель.

**Внимание!** УСЛ-А с нарушенной пломбой в гарантийный ремонт не принимаются.

## 7 Упаковка

УСЛ-А и эксплуатационная документация упакованы в полиэтиленовый пакет в соответствии с ГОСТ 23170. Для транспортирования УСЛ-А и документация упакованы в ящик из гофрированного картона по ГОСТ 9142.



## 8 Комплектность

Состав комплекта поставки УСЛ-А приведен в таблице 3.

Таблица 3 - Состав комплекта поставки

Обозначение	Наименование	Кол.	Примечание
ЕСАН.425661.001	Усилитель сигнала УСЛ-А	1	
ЕСАН.425661.001РЭ	Руководство по эксплуатации	1	По требованию заказчика
ЕСАН.425661.001ФО	Формуляр	1	

## 9 Указания мер безопасности

При эксплуатации УСЛ-А необходимо руководствоваться следующими документами:

- «Правила устройства электроустановок» ПУЭ;
- «Межотраслевые правила по охране труда (правила безопасности) при эксплуатации электроустановок» ПОТ Р М-016-2001;
- «Правила технической эксплуатации электроустановок потребителей»;
- действующими на предприятии инструкциями по охране труда, технике безопасности и пожарной безопасности для персонала.

К эксплуатации допускаются лица изучившие руководство по эксплуатации, аттестованные в установленном порядке на право работ по эксплуатации систем диспетчерской связи, имеющие удостоверение на право работы на электроустановках до 1000 В и прошедшие инструктаж по технике безопасности на рабочем месте.

УСЛ-А относятся к 0 классу по ГОСТ 12.2.007.0 защиты человека от поражения электрическим током.

Степень защиты оболочки УСЛ-А соответствует IP54 по ГОСТ 14254-96.

При подключении УСЛ-А к сети 220 В сразу подается напряжение к цепям блока. Индикатором включения является постоянное свечение светодиода «Питание».

### **ВНИМАНИЕ!**

1. УСЛ-А содержит электрические цепи с опасным для жизни переменным напряжением 220 В частотой 50 Гц. При эксплуатации все операции по замене элементов, а также подключение или отключение внешних цепей, необходимо проводить только при отключенном напряжении питания.

2. Проверка линий связи на обрыв или замыкание, а также сопротивления и прочности изоляции кабелей связи должны производиться при отсоединенных УСЛ-А, нагрузочных элементах на концах линий ИПЛ. При не соблюдении этого условия блоки и элементы могут быть повреждены.

## 10 Монтаж

Монтаж и подключение УСЛ-А и производство прочих работ на системах диспетчеризации и голосовой связи, охранно-пожарной сигнализации, коммерческого учета энергоресурсов должны выполняться специализированными организациями, имеющими соответствующие лицензии на ремонт, монтаж, пусконаладочные работы этих систем.

К монтажу допускаются лица изучившие руководство по эксплуатации и прошедшие инструктаж по технике безопасности на рабочем месте.

Монтажно-наладочные работы следует начинать только после выполнения мероприятий по технике безопасности согласно СНиП 12-03-2001 и СНиП 12-04-2002.

### Подготовка к монтажу

УСЛ-А устанавливают, как правило, в металлический шкаф в электрощитовые или технические помещения.

Места установки УСЛ-А, в общем случае, должны отвечать следующим требованиям:

- соответствующие условиям эксплуатации;
- отсутствие мощных электромагнитных полей;
- сухие, без скопления конденсата, отсутствие протечек воды сквозь перекрытия;
- защищенные от пыли и грязи, существенных вибраций от работающих механизмов;
- удобные для монтажа и обслуживания, как правило, на высоте 1,5 м от уровня пола;
- исключающие механические повреждения и вмешательство в их работу посторонних лиц;
- на расстояние более 1 м от отопительных систем;
- недопустимо наличие в воздухе паров кислот, щелочей, сернистых и других агрессивных газов, превышающих предельно-допустимые концентрации.

При монтаже УСЛ-А запрещается:

- оставлять корпус со снятой крышкой;
- сверление дополнительных проходных отверстий в корпусе;
- закручивание винтов для крепления корпуса с усилием, деформирующим корпус.

Перед монтажом УСЛ-А необходимо проверить:

- комплектность согласно эксплуатационной документации;
- отсутствие повреждений корпуса, сетевого шнура, шлейфов ИПЛ и маркировки;
- наличие пломбы предприятия-изготовителя.

### Установка и подсоединение

1) УСЛ-А, как правило, устанавливают в металлический шкаф технических средств системы. Крепление к монтажной панели производить при помощи двух винтов М4х12, предварительно в монтажных отверстиях должна быть нарезана резьба М4. На рисунке 4 показан шаблон для сверления отверстий крепления блока в монтажной панели. Расстояние между блоками в шкафу должно быть не менее 30 мм, а с учетом беспрепятственного и

удобного подсоединения внешних разъемов расстояние не менее 90 мм.



Рисунок 4 - Шаблон для сверления отверстий крепления

Выводы линии ИПЛ подключить, соблюдая полярность, к клеммам соединителя тройниковой коробки. При наличии воздушных участков ИПЛ подключить к выходу УСЛ-А блок грозозащиты ГР-1Д, который обязательно должен быть заземлен. Максимальная длина кабеля связи между УСЛ-А и ГР-1Д должна быть не более 3 м. Расстояние между параллельно проложенным кабелем ИПЛ и электропроводками электропитания или освещения должно быть не менее 0,5 м.

2) Вилку сети питания УСЛ-А подсоединить к свободной розетке электропитания. Питание, как правило, осуществляется от источника бесперебойного питания.

Для увеличения общей длины линии ИПЛ УСЛ-А подключают к концу первого сегмента ИПЛ и к началу второго сегмента ИПЛ (рисунок 5). На концы сегментов ИПЛ устанавливают терминаторы, которые размещают в тройниковых коробках.

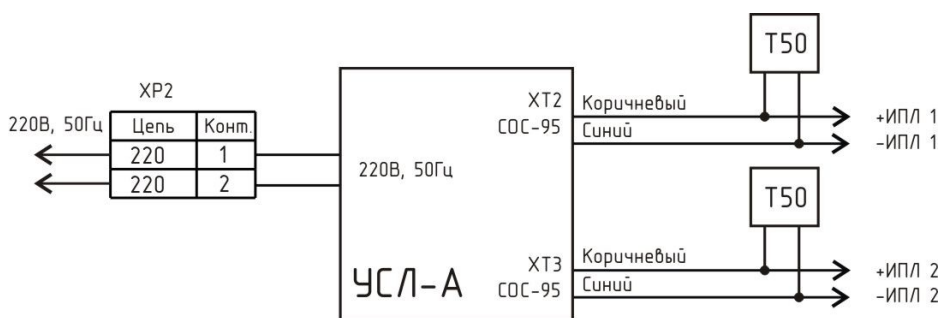


Рисунок 5 - Схема подключения УСЛ-А для увеличения длины ИПЛ

Схема подключения УСЛ-А к лучу ИПЛ для создания Т-образного ответвления ИПЛ приведена на рисунке 6. На конец Т-образного ответвления ИПЛ устанавливают терминатор, который размещают в тройниковой коробке. Усилитель может быть подключен к линии ИПЛ в любом месте, например, в середине линии, как показано на рисунке.

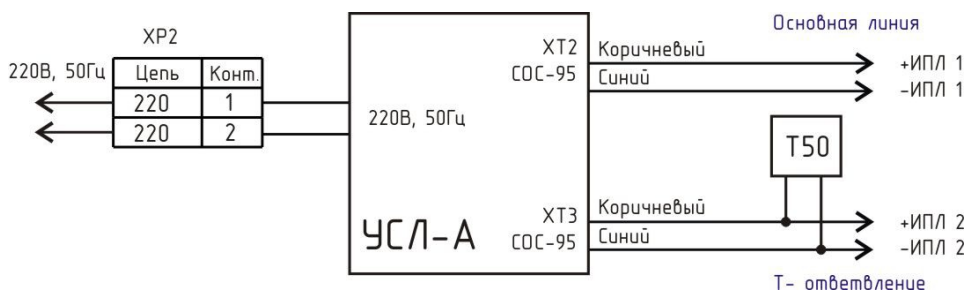


Рисунок 6 - Схема подключения УСЛ-А для ответвления ИПЛ

## 11 Подготовка к работе

Перед началом работы необходимо произвести настройку следующих параметров УСЛ-А для работы в составе системы:

- адрес усилителя;
- порог приема ИПЛ по каждому из каналов;
- нулевое значение тока устройства контроля тока ИПЛ;
- включить режим трансляции «Трансляция» – ВКЛ;
- включить выходы каналов ИПЛ «Питание К1» – ВКЛ, «Питание К2» – ВКЛ.

Настройку проводят при помощи программы RASOS в соответствии с руководством пользователя и рабочим проектом системы.

### Проверка версии встроенного программного обеспечения

Подключить устройства в соответствии с рисунком 7. Отключить БКД-М от сети питания 220 В.

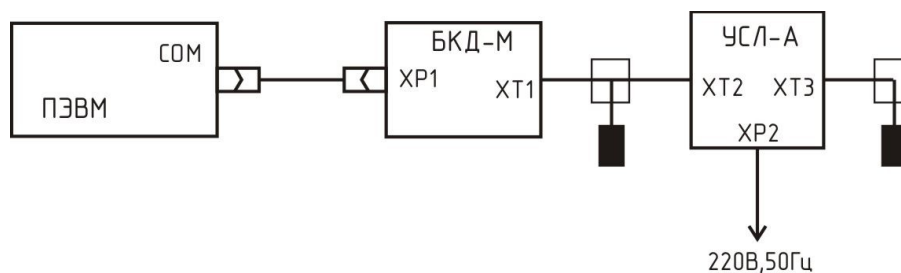


Рисунок 7 - Схема подключения для проверки

Подготовить ПЭВМ к работе и загрузить программу RASOS.

Создать подключение к БКД-М, указать номер СОМ порта ПЭВМ, к которому подключен БКД-М (рисунок 8).

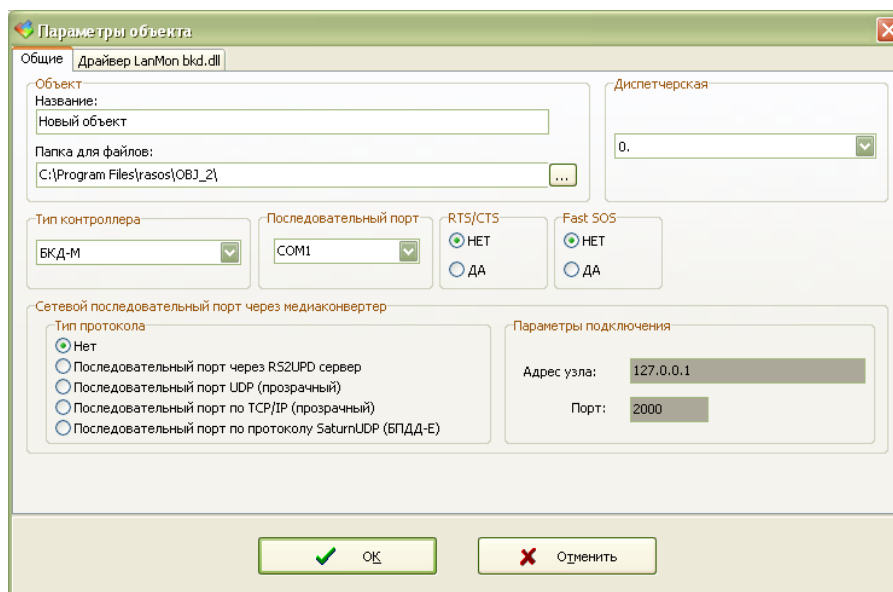


Рисунок 8 - Параметры подключения

Выполнить подключение командой «БКД \ Подключение». Откроется окно, в котором будет указано «БКД-подключен» (рисунок 9).

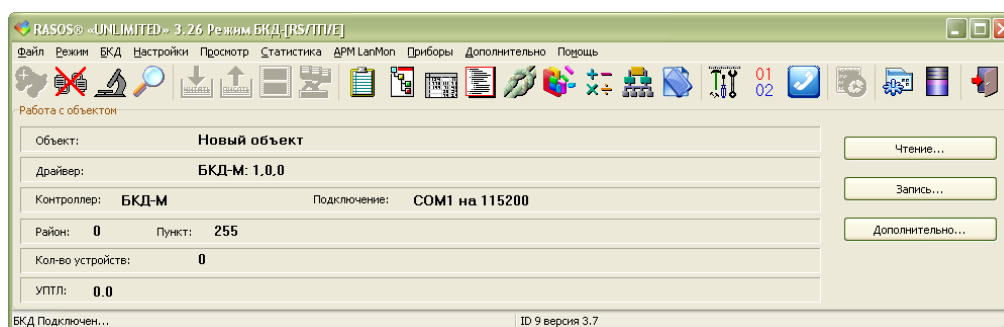


Рисунок 9 - Подключение к БКД-М

Выполнить команду поиска устройств «БКД/Поиск устройств...». В открывшемся окне «Поиск» выбрать строку с требуемым УСЛ-А, в графе таблицы «Версия прошивки» выводится номер версии встроенного программного обеспечения (рисунок 10).

Считанный номер версии встроенного программного обеспечения УСЛ-А должен соответствовать рекомендуемому предприятием-изготовителем.

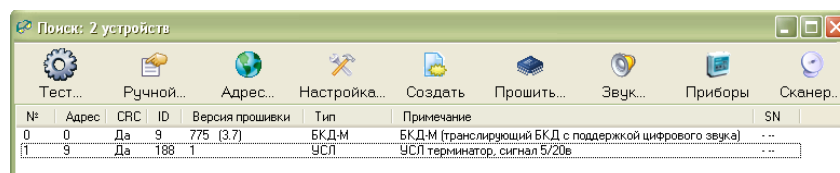


Рисунок 10 - Перечень адресных устройств

Дистанционная смена встроенного программного обеспечения

УСЛ-А позволяет дистанционно обновить (перезаписать) свое встроенное программное обеспечение при помощи программы RASOS.

Для смены встроенного программного обеспечения следует подключить устройства в соответствии с рисунком 7.

Подготовить ПЭВМ к работе и загрузить программу RASOS.

Создать подключение к БКД-М, указать номер СОМ порта ПЭВМ, к которому подключен БКД-М (рисунок 8).

Выполнить подключение командой «БКД \ Подключение». Откроется окно, в котором будет указано «БКД-подключен» (рисунок 9).

Выполнить команду поиска устройств «БКД/Поиск устройств...». Для обновления программного обеспечения следует в окне «Поиск» выбрать строку с требуемым УСЛ-А, нажать на кнопку «Прошить...» (рисунок 10).

Затем в открывшемся окне выбрать файл программы, которую требуется записать в УСЛ-А (рисунок 11).

**Внимание !** Выбор неверного файла приведет к неработоспособности УСЛ-А.

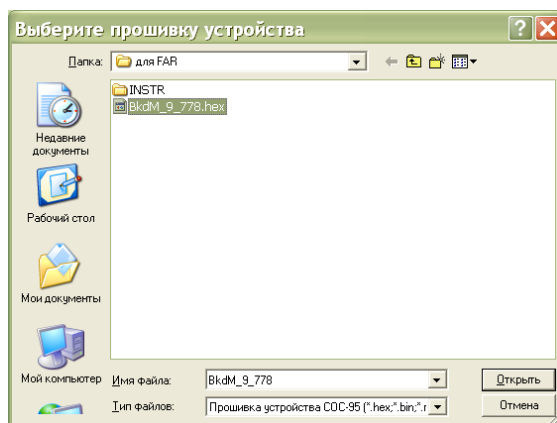


Рисунок 11 - Выбор файла программы

Начнется процесс записи встроенной программы УСЛ-А, который может занять несколько секунд.

По окончании записи выводится отчет о результатах смены прошивки. При успешной записи прошивки в отчете выводится сообщение «Прошивка завершилась успешно».

Выполнить повторный поиск УСЛ-А и убедиться, что номер версии в таблице найденных блоков соответствует требуемому.

## 12 Порядок работы

Светодиодные индикаторы УСЛ-А приведены в таблице 4.

Таблица 4 - Светодиодные индикаторы

Индикатор	Режим	Описание
Питание	Постоянно светиться	Наличие выходного напряжения питания ИПЛ
	Мигает	Короткое замыкание ИПЛ
	Не светиться	Отсутствует выходного напряжения питания ИПЛ
Работа	Мигает	Наличие обмена по интерфейсу ИПЛ

*Примечание* - В случае отключения УСЛ-А от сети питания 220 В, но при наличии напряжения в линии ИПЛ, периодически последовательно мигают оба индикатора.

Если произошло короткое замыкание ИПЛ, то усилитель выключает выходное напряжение в ИПЛ, светодиод «Питание» начинает периодически мигать. После устранения замыкания усилитель автоматически возвращается в нормальный режим работы.

При необходимости, при эксплуатации усилителя производят настройку порогов приема по интерфейсу ИПЛ для первого и второго входов при помощи программы RASOS. Настройку порога методом подбора проводят в случае, если качество связи с адресными устройствами стало менее 100%.

УСЛ-А предназначен для работы под управлением мастер-устройства системы. Во время работы мастер-устройство может считывать из УСЛ-А следующую информацию:

- значение измеренного напряжения сети питания;
- значение измеренного выходного напряжения в каналах ИПЛ;
- значение измеренного среднего значения напряжения шума в каналах ИПЛ;
- значение измеренного тока нагрузки в каналах ИПЛ;
- режим работы канала ИПЛ (включен, выключен, ретрансляция, перегрузка по току);
- значение порога приема в каналах ИПЛ.

Имеется возможность по командам мастер-устройства выключать режим трансляции сигналов и выходное напряжение питания каналов ИПЛ и изолировать один из выходов УСЛ-А. Управление режимом работы УСЛ-А должно быть реализовано в программе компьютера системы.

**Внимание!** УСЛ-А может стать недоступным для дистанционной настройки параметров командами мастер-устройства в случае:

- отключения того выхода ИПЛ, к которому подключено мастер-устройство;
- ввода такого порога приема ИПЛ, при котором отфильтровываются сигналы запросов мастер-устройства.

В этих случаях следует отключить выход УСЛ-А от мастер-устройства, которое следует подключить к другому рабочему выходу УСЛ-А. Затем установить правильные настройки.

### 13 Техническое обслуживание

Техническое обслуживание УСЛ-А состоит из периодических проверок. Перечень работ по техническому обслуживанию УСЛ-А приведен в таблице 5.

Таблица 5 - Перечень работ по техническому обслуживанию

Наименование и периодичность работы	Перечень работ
Внешний осмотр (ежемесячно)	<p>При внешнем осмотре:</p> <ul style="list-style-type: none"> <li>– визуально проверить отсутствие механических повреждений корпуса, шнура питания и ИПЛ, наличие маркировки и пломбы;</li> <li>– проверить прочность крепления в месте его установки;</li> <li>– протереть корпус влажной ветошью в случае чрезмерного накопления пыли и грязи.</li> </ul>

Наименование и периодичность работы	Перечень работ
Проверка работоспособности (ежемесячно)	<p>Проверку проводят в составе действующей системы. Средствами встроенного контроля системы:</p> <ul style="list-style-type: none"> <li>– проверяют стабильность информационного обмена между УСЛ-А и мастер-устройством системы (качество связи должно быть 100 %);</li> <li>– проверяют стабильность информационного обмена между мастер-устройством системы и адресным устройством, подключенным к другому лучу УСЛ-А (качество связи должно быть 100 %);</li> <li>– считывают значение выходного напряжения и тока в ИПЛ, которые должны находиться в допустимых значениях.</li> </ul>
Проверка работоспособности (ежегодно)	<p>При проверке работоспособности:</p> <ul style="list-style-type: none"> <li>– проводят работы в объеме ежемесячной проверки работоспособности;</li> <li>– измерить величину выходного напряжения;</li> <li>– измерить величину пульсаций выходного напряжения;</li> <li>– настроить нуль устройства контроля тока;</li> <li>– проврить защиту выхода от перегрузки;</li> <li>– измерить электрическое сопротивление изоляции (один раз в три года).</li> </ul>

### **Проверка электрического сопротивления изоляции**

Проверку электрического сопротивления цепей УСЛ-А проводить в следующей последовательности:

- 1) Отключить все внешние цепи от УСЛ-А.
- 2) Подсоединить «плюс» мегаомметра к соединенными вместе выводам ИПЛ (ХТ2), а «минус» – к соединенными вместе выводам питания (1:ХР2, 2:ХР2). Измерить сопротивление изоляции при напряжении 500 В по установившимся показаниям мегаомметра.
- 3) Подсоединить «плюс» мегаомметра к соединенными вместе выводам ИПЛ (ХТ3), а «минус» – к соединенными вместе выводам питания (1:ХР2, 2:ХР2). Измерить сопротивление изоляции при напряжении 500 В по установившимся показаниям мегаомметра.
- 4) Показания мегаомметра для каждого измерения должно быть не менее 20 МОм.

### **Контроль величины выходного напряжения ИПЛ**

Проверку величины выходного напряжения интерфейса ИПЛ УСЛ-А проводить в следующей последовательности.

- 1) Подключить приборы и устройства в соответствии с рисунком 12, подключить резистор R - 39 Ом  $\pm 10\%$ , 50 Вт к выводам ХТ2, ХТ3.



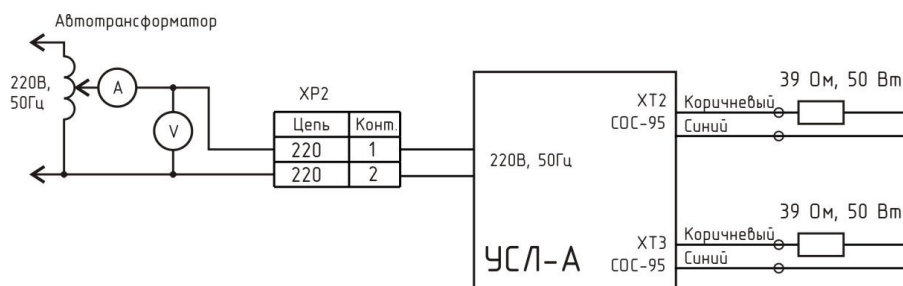


Рисунок 12 - Схема контроля выходного напряжения

2) При помощи автотрансформатора АОСН-2С установить напряжение питания  $220\text{ В} \pm 5\%$ , контролируя значение напряжения по вольтметру переменного тока на его выходе.

3) При помощи вольтметра постоянного напряжения кл. 2,5 измерить выходное напряжение на резисторе R, которое должно быть  $24\text{ В} \pm 10\%$ .

### Контроль величины пульсаций выходного напряжения

Контроль величины пульсаций выходного напряжения УСЛ-А проводить в следующей последовательности.

1) Подключить приборы и устройства в соответствии с рисунком 12, подключить резистор R -  $39\text{ Ом} \pm 10\%$ , 50 Вт к выводам XT2, XT3.

2) При помощи автотрансформатора АОСН-2С установить напряжение питания  $220\text{ В} \pm 5\%$ , контролируя значение напряжения по вольтметру переменного тока кл.2,5 на его выходе.

3) С помощью осциллографа измерить размах напряжения пульсаций на выходе XT2 и XT3 на нагрузочном резисторе.

4) Размах напряжения пульсаций исправного УСЛ-А не должен превышать  $800\text{ мВ}$ .

### Настройка нуля устройства контроля тока

Настройка нуля устройства контроля тока УСЛ-А выполняется следующим образом.

1) Подключить приборы и устройства в соответствии с рисунком 7.

2) Подключиться программой RASOS к БКД-М (рисунок 9).

3) Выполнить поиск адресных устройств в программе RASOS (рисунок 10).

4) Выбрать найденный УСЛ таблице устройств и нажать кнопку «Тест». Откроется окно с параметрами (рисунок 13).

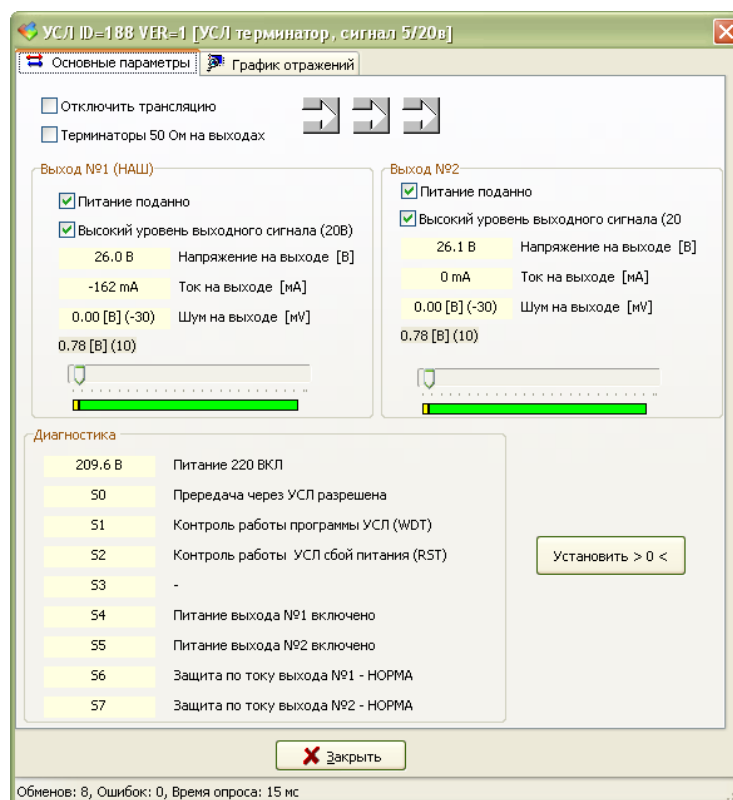


Рисунок 13 - Окно «Тест»

5) Отключить от конца кабеля ХТ3 все внешние цепи, кроме терминатора.

6) Нажать на кнопку «Установить 0» в поле «Диагностика» (рисунок 13). Значение в поле «Ток на выходе» должно стать  $(0 \pm 20)$  мА.

7) Кратковременно, на время измерений, подключить к концу кабеля ХТ3 нагрузку, состоящую из последовательно включенных резистора 165 Ом, 10 Вт и миллиамперметра постоянного тока кл.2,5. «Плюс» миллиамперметра подключить к коричневому проводу, «минус» – к синему. Сверить показания программы RASOS в поле «Ток на выходе» и миллиамперметра, разница в показаниях не должна превышать  $\pm 10$  мА.

8) Отключить нагрузку. Показания программы RASOS должны вернуться в предыдущее состояние.

9) Подключить БКД-М к каналу ХТ3 УСЛ-А и аналогично установить ноль в канале ХТ2.

10) Закреть программу RASOS. На этом настройка нуля устройства контроля тока завершена.

### Контроль защиты от перегрузки ИПЛ

Контроль защиты от перегрузки ИПЛ выполняется следующим образом:

- 1) Подключить приборы и устройства в соответствии с рисунком 7.
- 2) Подключиться программой RASOS к БКД-М (рисунок 9).
- 3) Выполнить поиск адресных устройств в программе RASOS (рисунок 10).

4) Выбрать найденный усилитель УСЛ в таблице устройств и нажать кнопку «Тест». Откроется окно с параметрами (рисунок 13).

5) Кратковременно, на время измерений, подключить к контакту кабеля ХТЗ нагрузочный резистор 10 Ом, 10 Вт. Проверить появление сообщения, выделенного красным цветом: «Сработала защита по току выхода». Проверить периодическое мигание индикатора УСЛ-А «Питание».

6) Отключить нагрузку. Показания программы RASOS должны вернуться в нормальное состояние.

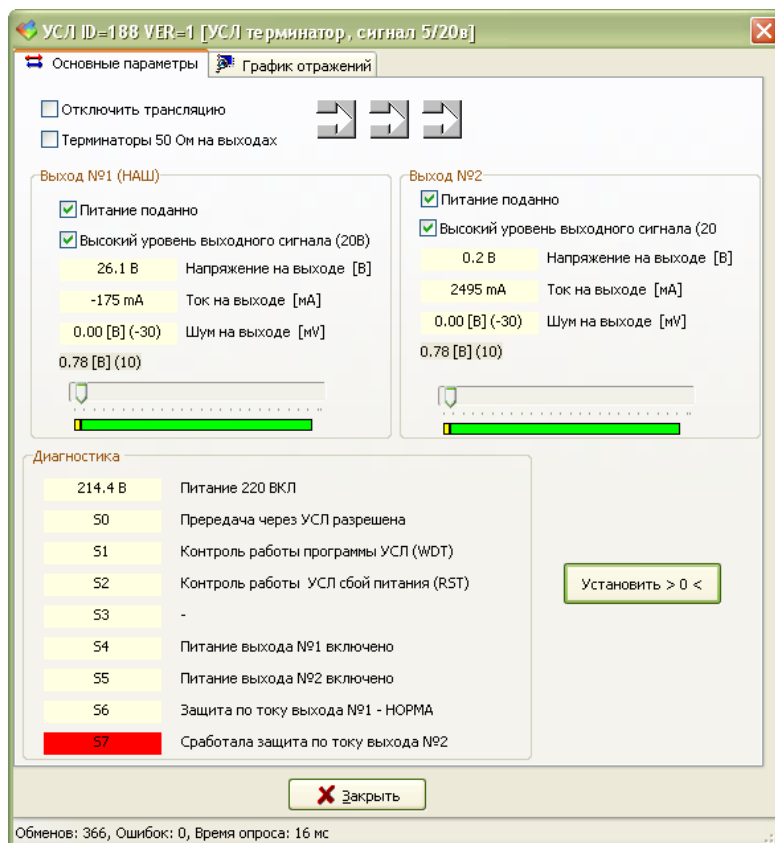


Рисунок 14 - Срабатывание защиты от перегрузки по току

7) Подключить БКД-М к каналу ХТ3 УСЛ-А и аналогично проверить работоспособность защиты от перегрузки канала ХТ2.

### Установка порога приема ИПЛ

Установка порога приема ИПЛ выполняется следующим образом:

- 1) Подключить приборы и устройства в соответствии с рисунком 7.
- 2) Подключиться программой RASOS к БКД-М (рисунок 9).
- 3) Выполнить поиск усилителей в программе RASOS (рисунок 10).
- 4) Выбрать найденный усилитель в таблице устройств и нажать кнопку «Тест». Откроется окно с параметрами (рисунок 13).
- 5) Установить типовое значение порога ИПЛ для первого и второго каналов равным 0,78 В.

б) Проверить отсутствие сообщений, выделенных красным цветом и ошибок обмена в нижней строке окна.

*Внимание* - Если установить порог таким образом, что амплитуда импульсов сигнала запроса окажется меньше чем порог, то связь с адресным устройством или мастер-устройством пропадет.

## 14 Текущий ремонт

Текущий ремонт УСЛ-А выполняется силами эксплуатирующей организации для обеспечения или восстановления его работоспособности и состоит в замене неисправного усилителя и (или) его настройке. Перед поиском неисправности необходимо ознакомиться с принципом действия и работой УСЛ-А. Подключение ИПЛ к УСЛ-А при ремонте производить только при выключенном электропитании. Измерительные приборы и оборудование, подлежащие заземлению, должны быть надежно заземлены. Описания последствий наиболее вероятных отказов УСЛ-А, возможные причины и способы их устранения приведены в таблице 6.

Таблица 6 - Наиболее вероятные неисправности

Описания последствий отказов	Возможные причины	Указания по устранению последствий отказов
Отсутствует выходное напряжение в каналах ИПЛ, выходное напряжение отличается от номинального значения более чем на 10%	Канал выключен по командам мастер-устройства	Проверить значения настроечных параметров контролера, состояние выхода 1, выхода 2, которое должно быть «Питание подано»
	Замыкание или перегрузка в ИПЛ	Отключить УСЛ-А от ИПЛ, проверить значение выходного напряжения ИПЛ на холостом ходу. Устранить замыкание или перегрузку в ИПЛ
Отсутствует информационный обмен с мастер-устройством, низкое качество связи при наличии свечения светодиода «Питание» и «Работа»	Мастер-устройство не формирует запросы по ИПЛ для адресных устройств или не принимает их ответы.	Проверить значения настроечных параметров мастер-устройства
	Неправильно установлен порог приема ИПЛ как мастер-устройства, так и адресного устройства	Подобрать порог приема ИПЛ по соответствующему каналу
	Отсутствуют терминаторы на концах луча ИПЛ	Установить терминаторы на концы луча ИПЛ
Отсутствует информационный обмен с адресными устройствами при ретрансляции, низкое качество связи при наличии	Мастер-устройство не формирует запросы по ИПЛ для адресных устройств или не принимает их ответы.	Проверить значения настроечных параметров мастер-устройства.

Описания последствий отказов	Возможные причины	Указания по устранению последствий отказов
свечения светодиода «Питание» и мигания «Работа»	Неправильно установлен порог приема ИПЛ	Подобрать порог приема ИПЛ по соответствующему каналу
	Отсутствуют терминаторы на концах луча ИПЛ	Установить терминаторы на концы луча ИПЛ
	Мастер-устройство выключило трансляцию или выход УСЛ-А	Проверить значения настроечных параметров мастер-устройства
	Неисправно адресное устройство	Проверить исправность адресного устройства
	Напряжение питания адресного устройства ниже допустимого	Измерить напряжение в ИПЛ в месте подключения адресного устройства, выявить и устранить неисправность ИПЛ
	Совпадение адресов в луче ИПЛ	Проверить луч ИПЛ на наличие совпадения адресов, сменить адрес
Значение тока или напряжения выхода 1 или 2, измеренное УСЛ-А, выходят за допустимые границы или не соответствуют фактическим показаниям	Не правильно установлен ноль устройства контроля тока УСЛ-А	Отключить нагрузку от канала УСЛ-А и произвести установку нуля устройства контроля тока
	Короткое замыкание кабеля ИПЛ	Проверить наличие короткого замыкания и устранить его
Повышенное значение уровня шума на выходах 1 или 2	Неисправен адресное устройство	Проверить исправность адресного устройства
	Наличие внешних электромагнитных «наводок» в ИПЛ	При помощи осциллографа измерить напряжение «наводок» в ИПЛ, выявить и устранить источник «наводок»

## 15 Транспортирование

УСЛ-А в упакованном виде следует транспортировать в крытых транспортных средствах (железнодорожных вагонах, закрытых автомашинах) в соответствии с правилами перевозки грузов, действующими на соответствующем виде транспорта.

Механические воздействия и климатические условия при транспортировании УСЛ-А не должны превышать допустимые значения:

- категория Л по ГОСТ 23170-78;

- температура окружающего воздуха (-40 ... +55) °С;
- относительная влажность окружающего воздуха не более 93 % при 40 °С.

При транспортировании УСЛ-А необходимо соблюдать меры предосторожности с учетом предупредительных надписей на транспортных ящиках. Расстановка и крепление ящиков в транспортных средствах должны обеспечивать их устойчивое положение, исключить возможность смещения ящиков и соударения.

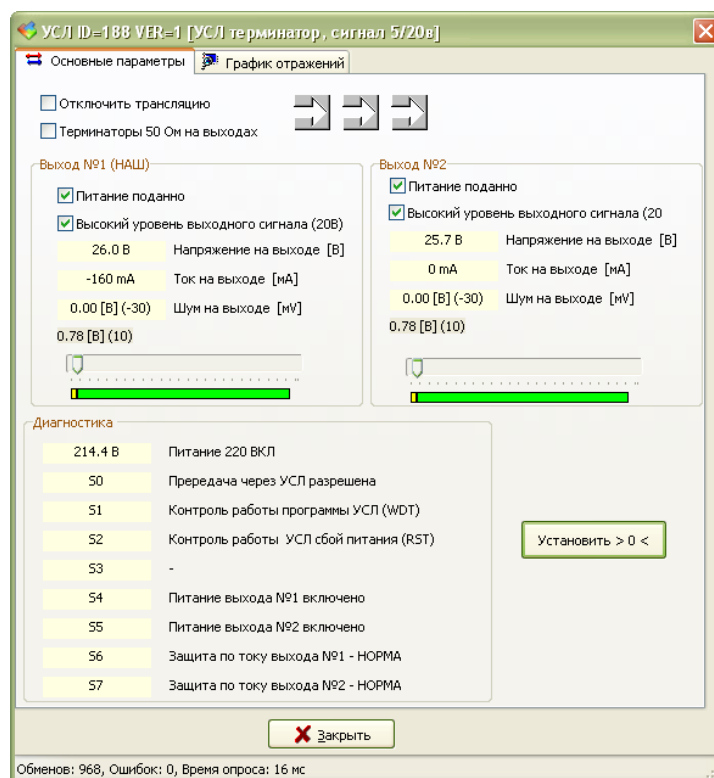
## 16 Хранение

УСЛ-А следует хранить в упакованном виде (допускается хранение в транспортной таре) в отапливаемых помещениях группы 1 (Л) по ГОСТ 15150-68 при отсутствии в воздухе кислотных, щелочных и других агрессивных примесей.

## Приложение

*Описание окна настройки параметров УСЛ-А в программе RASOS*

Окно настройки параметров УСЛ-А в программе RASOS состоит из двух вкладок. Вкладка «Основные параметры» приведена на рисунке 15.



*Рисунок 15 - Основные параметры*

«УСЛ ID=, VER=» - название усилителя, его идентификатор и номер версии встроенного программного обеспечения;

«Отключить трансляцию» - при установке галочки передача информации через УСЛ-А

будет заблокирована;

«Терминаторы» - при установке галочки будут подключены к ИПЛ встроенные терминаторы 50 Ом;

«Выход 1» - поле параметров, относящихся к выходу ХТ2;

«Выход 2» - поле параметров, относящихся к выходу ХТ3;

Сообщение «НАШ» означает, что к этому выходу подключено мастер-устройство, которое опрашивает УСЛ-А.

«Питание подано» - при установке галочки отключается этот выход;

«Высокий уровень выходного сигнала» - при установке галочки амплитуда информационного импульса 20 В, при снятой галочке — 5 В.

«Напряжение на выходе» - измеренное напряжение на выходе канала, В;

«Ток на выходе» - измеренный ток на выходе канала, мА;

«Шум на выходе» - измеренное среднее напряжение шума на выходе канала, мВ. Для обновления показаний шума следует навести указатель мышки на поле значения и нажать на ее левую кнопку.

Ниже расположена шкала установки порога приема УСЛ-А по данному входу ИПЛ. Для ввода нового значения порога следует перемещать стрелку указателем мышки.

В поле «Диагностика» выводятся текущие служебные события УСЛ-А. Красным фоном выделяются аварийные события:

«Питание 220В» - измеренное напряжение сети питания (220В);

«Передача через УСЛ разрешена» - состояние режима трансляции (разрешена, запрещена);

«S1» - произошел перезапуск из-за зависания встроенного программного обеспечения;

«S2» - произошел перезапуск из-за сбоя по питанию;

«S4» - состояние выхода 1 (питание включено, питание выключено);

«S5» - состояние выхода 2 (питание включено, питание выключено);

«S6» - состояние защиты по току выхода 1 (норма, срабатывание защиты по току в случае перегрузки по току);

«S7» - состояние защиты по току выхода 2 (норма, срабатывание защиты по току в случае перегрузки по току);

Кнопка «Установить 0» - для установки нуля измерителя тока следует снять нагрузку на одном из выходов УСЛ-А и нажать эту кнопку.

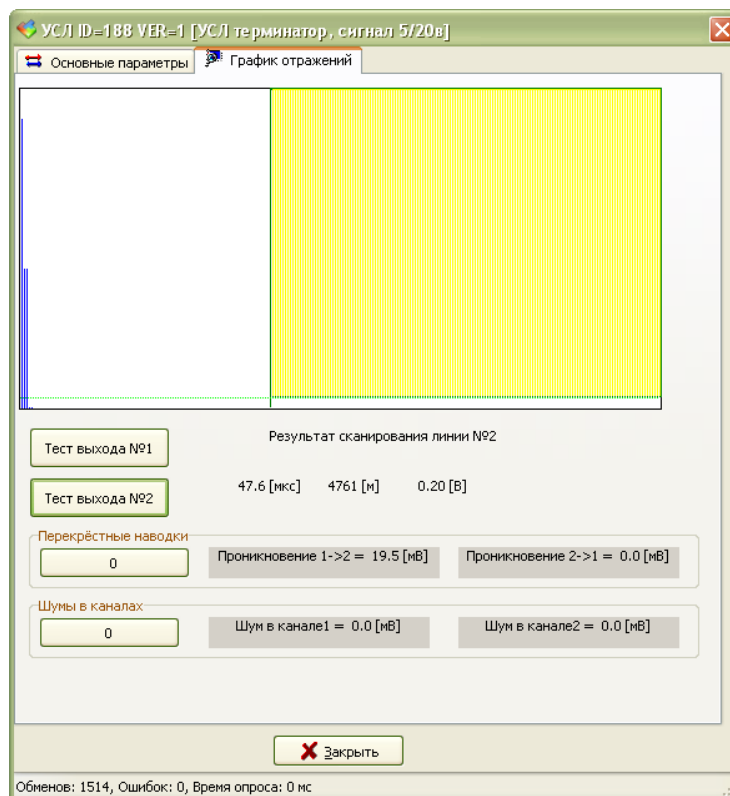
Кнопка «Закрыть» - закрытие окна без изменения параметров.

«Обменов» - счетчик количества запросов мастер-устройства с момента открытия окна;

«Ошибок» - счетчик количества не полученных мастер-устройством ответов УСЛ-А с момента открытия окна;

«Время опроса» - период посылок запросов при обмене с УСЛ-А в мс.

Вкладка «График отражений» приведена на рисунке 16.



*Рисунок 16 - График отражений*

УСЛ-А позволяет выполнить диагностику линий связи ИПЛ:

«Тест выхода» - построение графика зависимости амплитуды отраженного тестового сигнала от времени. При нажатии на эту кнопку УСЛ-А формирует на указанном выходе короткий импульс и анализирует его отклик на этом же выходе. Проверка позволяет оценить состояние кабеля ИПЛ на наличие волновых неоднородностей в линии. Положение курсора мышки в поле графика показывает величину времени задержки (расстояния) и амплитуду отраженного сигнала.

«Перекрестные наводки» - показывает напряжение помех, наводимых из одной ИПЛ, в другую. При нажатии на кнопку «Измерить» УСЛ-А формирует на указанном выходе короткий импульс и анализирует его отклик на другом выходе. Проверка позволяет оценить уровень помех при прокладке двух линии ИПЛ на малом расстоянии между друг другом на протяженном участке.

«Шумы в каналах» - показывает измеренное среднее значение напряжения шума на выходах УСЛ-А. При нажатии на кнопку «Измерить» УСЛ-А запускает цикл измерения уровня шума на выходе в ИПЛ. Проверка позволяет оценить уровень помех, наведенных в кабеле ИПЛ.